

## Soffianti a canali laterali GK701 Side channel blowers GK701

General Europe Vacuum S.r.l.  
Via del Commercio, 9 - 20090 Buccinasco (MI) - Italy  
Tel. +39 02.48.84.11.20 - e-mail: info@gevac.com - www.gevac.com



GENERAL  
EUROPE  
VACUUM S.r.l.<sup>®</sup>  
Tecnologie Del Vuoto

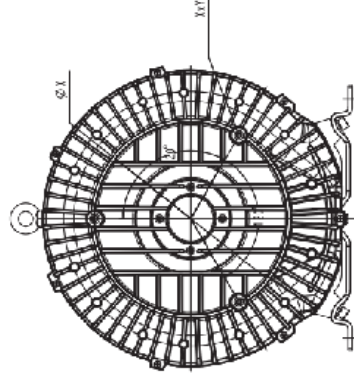
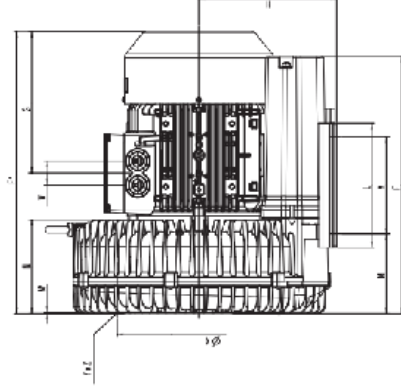
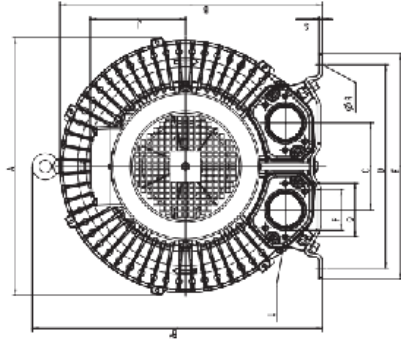


Le soffianti a canali laterali sono caratterizzate da affidabilità e bassi costi di esercizio. Risultano silenziose, presentano compressione senza olio e senza pulsazione. Possono essere impiegate in pressione o in depressione per esercizio in continuo.

*Reliable, low running costs and noiseless side channels blowers running in compressions without oil and pulsation.*

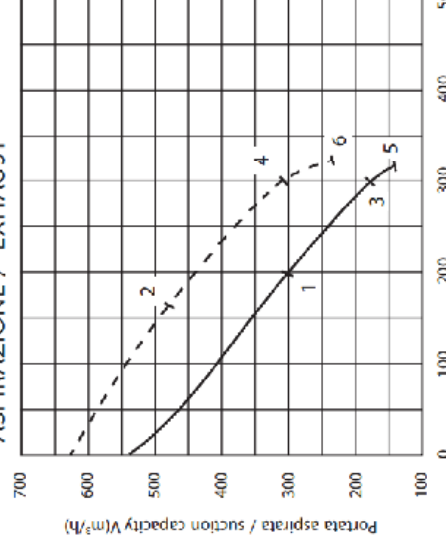
*Running both in pressure or suction in steady running cycle.*

Dimensioni/Dimensions - mm



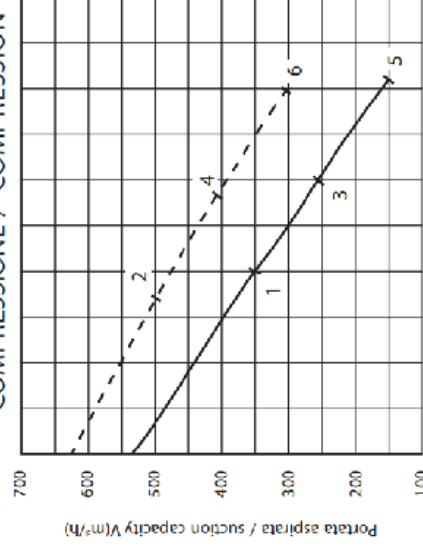
Phase Fase	A	A'	B	B'	C	D	E	F	F	G	H	H'	J	K	L	M	N	N'	O	ØP	ØR	S	V	W	ØX	YxZ	X-fores X-fori	
GK701GEV4.0T	3~	451	-	461	509	152	356	394	433	450	230	240	-	148	170	217	140	124	-	65	G2½	15	6	4xM32x1.5	42	286	M12x20	0°/120°/240°
GK701GEV5.5T	3~	451	-	461	509	152	356	394	433	477	226	240	-	167	170	217	140	124	-	65	G2½	15	6	4xM32x1.5	42	286	M12x20	0°/120°/240°
GK701GEV7.5T	3~	451	-	461	509	152	356	394	433	477	226	240	-	167	170	217	140	124	-	65	G2½	15	6	4xM32x1.5	42	286	M12x20	0°/120°/240°

### ASPIRAZIONE / EXHAUST



Depressione / inlet vacuum (mbar rel.)

### COMPRESSIONE / COMPRESSION



Pressione / pressure (mbar rel.)

Tolleranza curve +/- 10%. I dati indicati possono essere variati senza preavviso.  
To tolerance of +/- 10%. The data may change without any notification.

Curve Curva n.	Model Modello n.	Frequency Frequenza (Hz)	Output power Potenza (kW)	Voltage Vollaggio (V)	Rated current Assorbimento (A)	Noise Rumorosità dB (A)	Weight Peso (Kg)
1	GK701GEV4.0T	50	4.0	345-415Δ/600-720Y	9.5Δ/5.5Y	70	54
2	GK701GEV4.0T	60	4.6	380-480Δ/660-720Y	9.5Δ/5.5Y	74	54
3	GK701GEV5.5T	50	5.5	345-415Δ/600-720Y	12.9Δ/7.4Y	70	63
4	GK701GEV5.5T	60	6.3	380-480Δ/660-720Y	12.9Δ/7.45Y	74	63
5	GK701GEV7.5T	50	7.5	345-415Δ/600-720Y	16.7Δ/9.6Y	70	66
6	GK701GEV7.5T	60	8.6	380-480Δ/660-720Y	17.3Δ/10.0Y	74	66