

# Soffianti a canali laterali GK631

## Side channel blowers GK631

General Europe Vacuum S.r.l.  
Via del Commercio, 9 - 20090 Buccinasco (MI) - Italy  
Tel. +39 02.48.84.11.20 - e-mail: info@gevac.com - www.gevac.com



GENERAL EUROPE VACUUM S.r.l.  
Tecnologie Del Vuoto

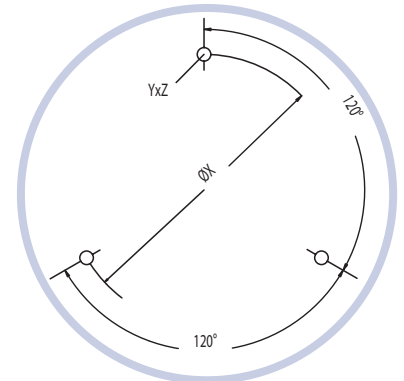
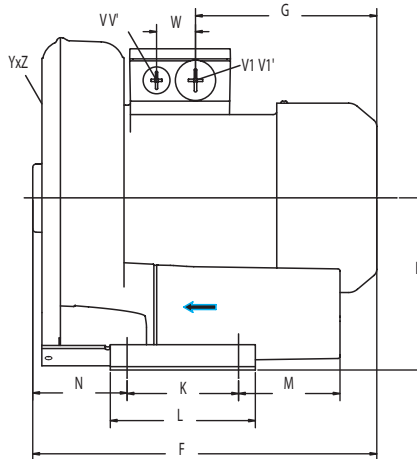
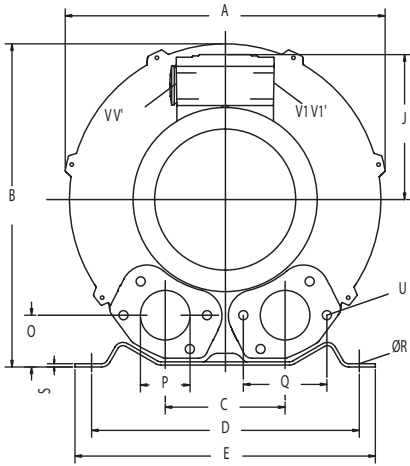


Le soffianti a canali laterali sono caratterizzate da affidabilità e bassi costi di esercizio. Risultano silenziose, presentano compressione senza olio e senza pulsazione. Possono essere impiegate in pressione o in depressione per esercizio in continuo.

*Reliable, low running costs and noiseless side channels blowers running in compressions without oil and pulsation.*

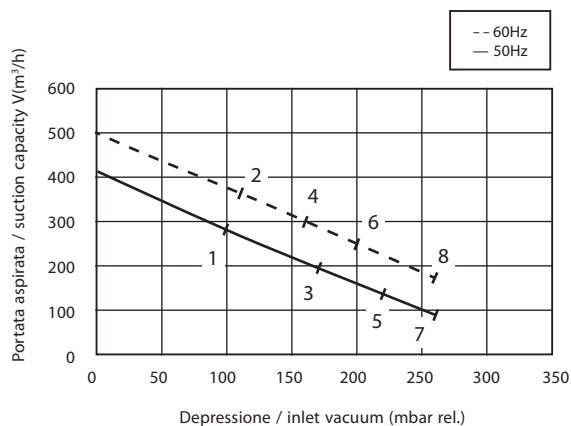
*Running both in pressure or suction in steady running cycle.*

Dimensioni/Dimensions - mm

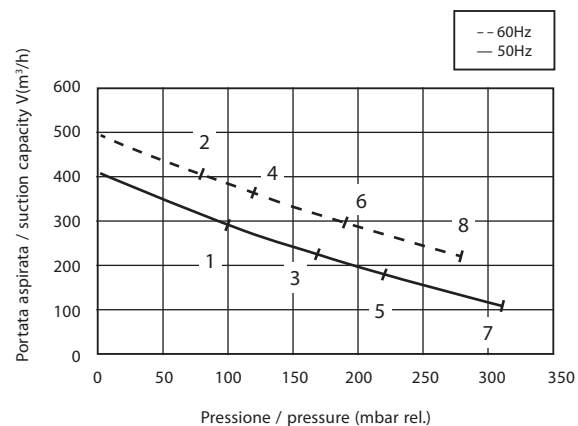


	Phase Fase	A	B	C	D	E	F	G	H	J	K	L	M	N	O	ØP	Q	ØR	S	U	V	V'	V1	V1'	YxZ	X-holes X-fori	ØX	W
GK631GEV1.6T	3	382	384	125	290	325	387	191	197	128	140	180	84	119	53	G2"	83	15	4.5	M8x17	M25x1.5	M16x1.5	-	-	M10x20	0°/120°/240°	Ø240	29
GK631GEV2.2T	3	382	384	125	290	325	387	191	197	128	140	180	84	119	53	G2"	83	15	4.5	M8x17	M25x1.5	M16x1.5	-	-	M10x20	0°/120°/240°	Ø240	29
GK631GEV3.0T	3	382	384	125	290	325	419	189	197	135	140	180	84	119	53	G2"	83	15	4.5	M8x17	M32x1.5	M32x1.5	M32x1.5	M32x1.5	M10x20	0°/120°/240°	Ø240	42
GK631GEV4.0T	3	382	384	125	290	325	432	209	197	148	140	180	84	119	53	G2"	83	15	4.5	M8x17	M32x1.5	M32x1.5	M32x1.5	M32x1.5	M10x20	0°/120°/240°	Ø240	42

### ASPIRAZIONE / EXHAUST



### COMPRESSIONE / COMPRESSION



Tolleranza curve +/- 10%. I dati indicati possono essere variati senza preavviso.  
Tolerance of +/- 10%. The data may change without any notification.

Curve Curva n.	Model Modello n.	Frequency Frequenza (Hz)	Output power Potenza (kW)	Voltage Voltaggio (V)	Rated current Assorbimento (A)	Noise Rumorosità dB (A)	Weight Peso (Kg)
1	GK631GEV1.6T	50	1.6	200-240 Δ 345-415Y	8.5 Δ/4.9Y	70	29
2	GK631GEV1.6T	60	2.05	220-275 Δ 380-480Y	8.8 Δ/5.1Y	73	29
3	GK631GEV2.2T	50	2.2	200-240 Δ 345-415Y	9.7 Δ/5.6Y	70	32
4	GK631GEV2.2T	60	2.55	220-275 Δ 380-480Y	10.3 Δ/6.0Y	73	32
5	GK631GEV3.0T	50	3	200-240 Δ 345-415Y	12.5 Δ/7.2Y	70	37
6	GK631GEV3.0T	60	3.45	220-275 Δ 380-480Y	12.6 Δ/7.3Y	73	37
7	GK631GEV4.0T	50	4	345-415 Δ 600-720Y	9.0 Δ/5.2Y	70	43
8	GK631GEV4.0T	60	4.6	380-480 Δ 660-720Y	9.0 Δ/5.2Y	73	43