

Soffianti a canali laterali GK531

Side channel blowers GK531

General Europe Vacuum S.r.l.
Via del Commercio, 9 - 20090 Buccinasco (MI) - Italy
Tel. +39 02.48.84.11.20 - e-mail: info@gevac.com - www.gevac.com



GENERAL EUROPE VACUUM S.r.l.
Tecnologie Del Vuoto

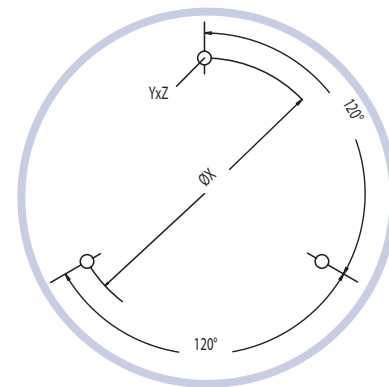
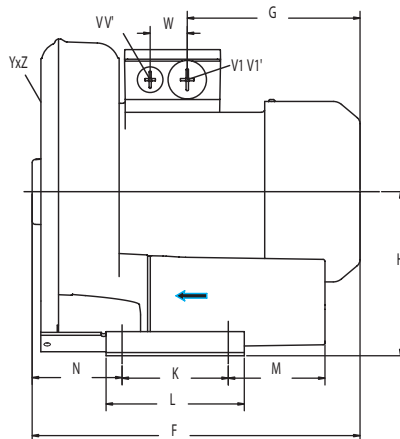
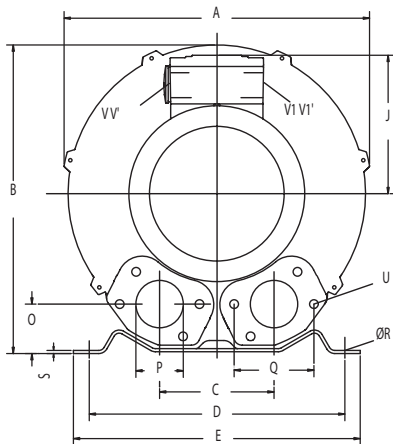


Le soffianti a canali laterali sono caratterizzate da affidabilità e bassi costi di esercizio. Risultano silenziose, presentano compressione senza olio e senza pulsazione. Possono essere impiegate in pressione o in depressione per esercizio in continuo.

Reliable, low running costs and noiseless side channels blowers running in compressions without oil and pulsation.

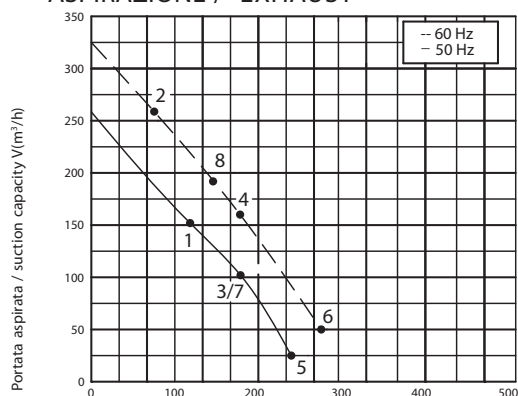
Running both in pressure or suction in steady running cycle.

Dimensioni/Dimensions - mm

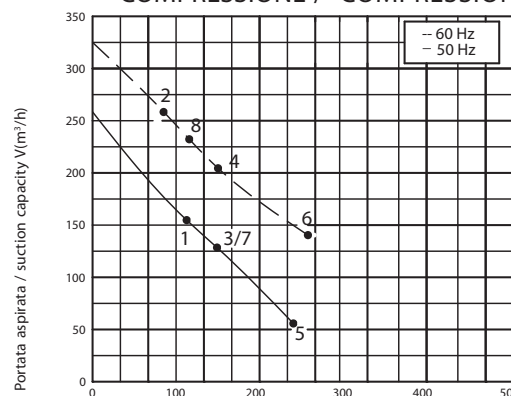


	Phase Fase	A	B	C	D	E	F	G	H	J	K	L	M	N	O	P	Q	ØR	S	U	V	V'	V1	V1'	YxZ	X-holes X-fori	ØX
GK531GEV1.5M	1	334	337	120	260	295	334	160	175	120	115	155	96	87	48	G2"	83	14	4	M8x17	M16x1.5	M25x1.5	-	-	M8x20	0°/120°/240°	200
GK531GEV1.3T	3	334	337	120	260	295	334	160	175	120	115	155	96	87	48	G2"	83	14	4	M8x17	-	-	M25x1.5	M16x1.5	M8x20	0°/120°/240°	200
GK531GEV1.5T	3	334	337	120	260	295	365	191	175	128	115	155	96	87	48	G2"	83	14	4	M8x17	-	-	M25x1.5	M16x1.5	M8x20	0°/120°/240°	200
GK531GEV2.2T	3	334	337	120	260	295	365	191	175	128	115	155	96	87	48	G2"	83	14	4	M8x17	-	-	M25x1.5	M16x1.5	M8x20	0°/120°/240°	200

ASPIRAZIONE / EXHAUST



COMPRESSIONE / COMPRESSION



Depressione / inlet vacuum (mbar rel.)

Pressione / pressure (mbar rel.)

Tolleranza curve +/- 10%. I dati indicati possono essere variati senza preavviso.
Tolerance of +/- 10%. The data may change without any notification.

Curve Curva n.	Model Modello n.	Frequency Frequenza (Hz)	Output power Potenza (kW)	Voltage Voltaggio (V)	Rated current Assorbimento (A)	Noise Rumorosità dB (A)	Weight Peso (Kg)
1	GK531GEV1.3T	50	1.3	200-240 Δ/345-415 Y	6.6 D/3.8 Y	65	23
2	GK531GEV1.3T	60	1.5	220-275 Δ/380-480 Y	6.9 D/4.0 Y	71	23
3	GK531GEV1.5T	50	1.5	200-240 Δ/345-415 Y	7.5 D/4.3 Y	65	24
4	GK531GEV1.5T	60	2.05	220-275 Δ/380-480 Y	7.6 D/4.4 Y	71	24
5	GK531GEV2.2T	50	2.2	200-240 Δ/345-415 Y	9.7 D/5.6 Y	65	26
6	GK531GEV2.2T	60	2.55	220-275 Δ/380-480 Y	10.3 D/6.0 Y	71	26
7	GK531GEV1.5M	50	1.5	200-240V	10.4	65	26
8	GK531GEV1.5M	60	1.75	200-240V	11.2	71	26