



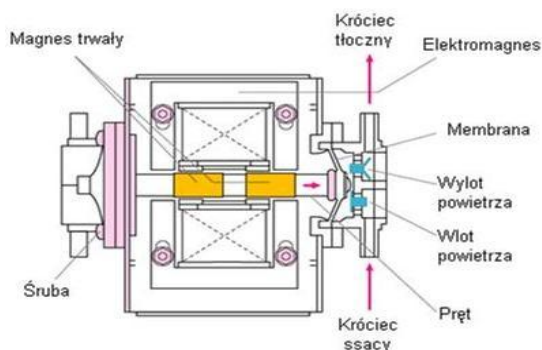
DMUCHAWY MEMBRANOWE HIBLOW

Dmuchawy te, są produktem najwyższej jakości, która gwarantuje ich długą i niezawodną pracę, na dowód czego proponujemy Państwu **24 miesięczną pisemną gwarancję**.

Istotną zaletą dmuchaw jest ich bardzo cicha praca. Mogą być one stosowane w bliskim otoczeniu człowieka nie zakłócając przy tym znacznie jego spokoju.

Dmuchawy **HIBLOW** są przeznaczone zarówno do pracy okresowej jak i ciągłej, dzięki czemu idealnie nadają się do procesów wymagających okresowej dostawy powietrza, jak i tych, które wymagają jego stałego dopływu. We współpracy z dmuchawami **HIBLOW** ® mogą współistnieć włączniki czasowe (jednak przed ich instalacją należy się skontaktować z firmą EKO-SiN).

Konstrukcja i zasada działania dmuchaw membranowych oparta jest na zasadzie wibracji elektromagnetycznej dzięki czemu uzyskujemy wysoką efektywność przy bardzo niskim zużyciu energii elektrycznej. Części ruchome dmuchaw nie są poddawane tarcia, nie wymagają smarowania. Jest to również gwarancją czystości podawanego powietrza.



Główne zastosowania dmuchaw ES/ET:

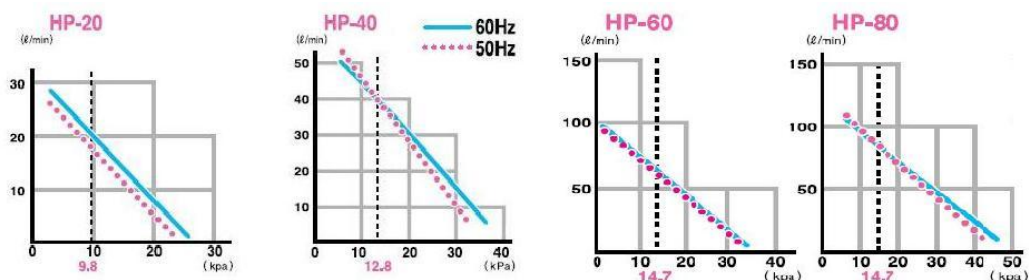
- napowietrzanie w oczyszczalniach ścieków, głównie przydomowych
- napowietrzanie zbiorników rybnych, akwariów oraz podczas transportu ryb żywych
- do aparatury kontrolno-pomiarowej, głównie do pobierania próbek powietrza
- w szpitalach do sprzętu terapeutycznego, np. materace przeciwoleżynowe
- pakowanie próżniowe
- dekoracje wodne

Typoszereg dmuchaw obejmuje urządzenia o wydajności od 3 - 300 l/min w wersjach tłoczących oraz ssąco - tłoczących.

**PROWADZIMY SERWIS GWARANCYJNY I POGWARANCYJNY DLA DMUCHAW
 ORAZ SPRZEDAŻ CZĘŚCI ZAMIENNYCH I NAPRAWY DMUCHAW**

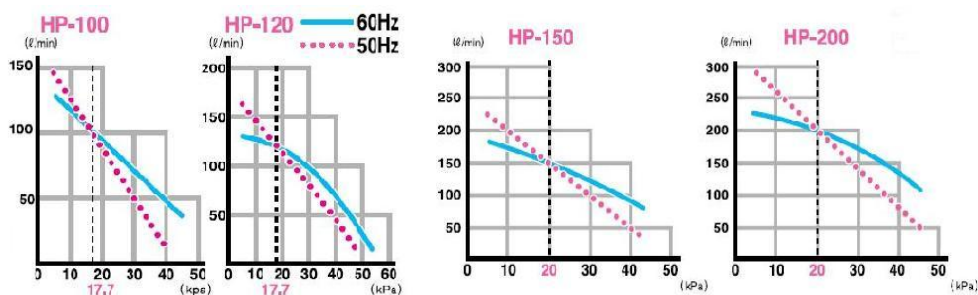
DMUCHAWY MEMBRANOWE HIBLOW

Dmuchawy o średniej wydajności – wersja tłocząca (HP -20; 40; 60; 80)



TYP		HP - 20	HP - 40	HP - 60	HP - 80
NAPIĘCIE	V	AC 100/120/220~240			
CZĘSTOTLIWOŚĆ	Hz	50			
NADCIŚNIENIE	mbar	98	128	147	147
WYDAJNOŚĆ	l / min	18	40	60	80
POBÓR MOCY	W	17	38	51	71
POZIOM HAŁASU	dBA	31	32	35	36
WAGA	kg	3,2	5,7	7,0	7,0

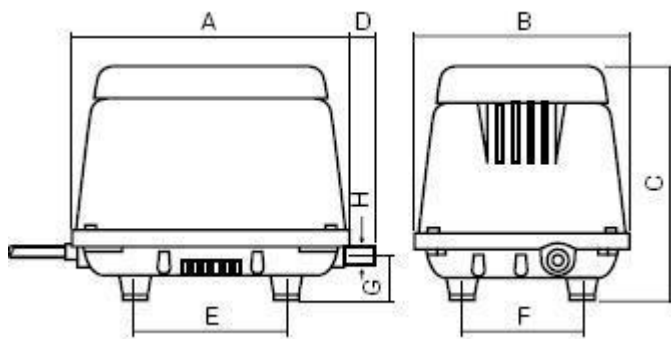
Dmuchawy o dużej wydajności – wersja tłocząca (HP-100; 120; 150; 200)



TYP		HP - 100	HP - 120	HP - 150	HP - 200
NAPIĘCIE	V	AC 100/120/220~240			
CZĘSTOTLIWOŚĆ	Hz	50			
NADCIŚNIENIE	mbar	177		200	
WYDAJNOŚĆ	l / min	100	120	150	200
POBÓR MOCY	W	95	115	125	210
POZIOM HAŁASU	dBA	38	40	45	46
WAGA	kg	8,5	8,5	9,0	

DMUCHAWY MEMBRANOWE HIBLOW

Wymiary dmuchaw membranowych:



Typ	A	B	C	D	E	F	G	H
HP-20	182	138	170	21	82	78	37	Ø 18
HP-40	208	171	180	20	120	80	37	Ø 18
HP-60 / HP-80	235	180	196	21	130	100	37	Ø 18
HP-100 / HP-120 HP-150 / HP-200	256	200	222	20	140	110	37	Ø 18

